



# MOLDE DE MÁSCARA DE TECIDO CASEIRA COM FORRO

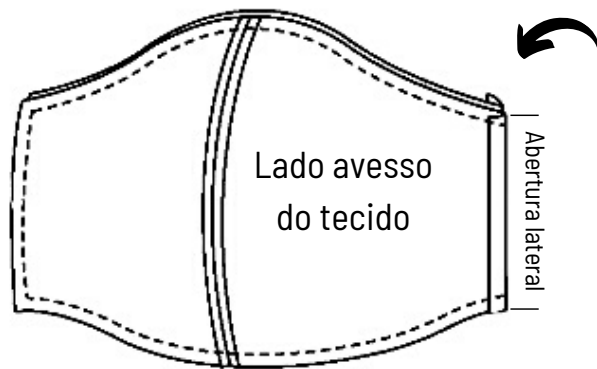


## Material:

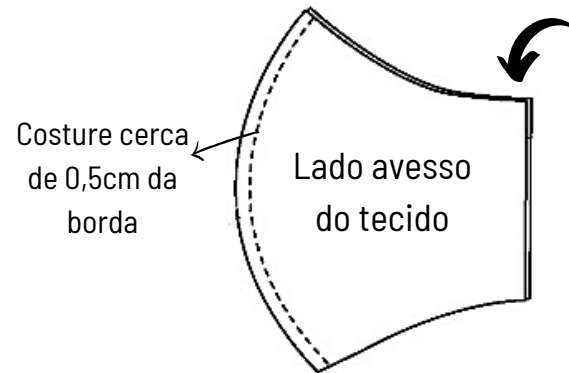
Tecido de algodão 108 cm x 20 cm

Elástico 2 tiras de 30cm (para adulto)

2 tiras de elástico de 25cm (para criança)

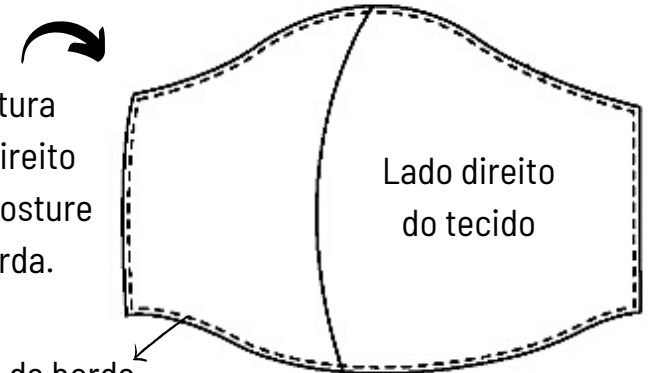


**2** Junte o molde do tecido "A" voltando o lado direito para o do molde do tecido "B" e costure a borda, deixando a abertura lateral.



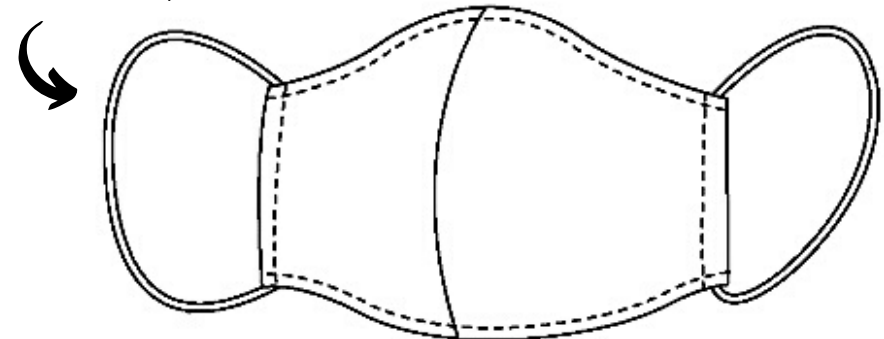
**1** Com a frente do tecido "A" voltada para a outra, costure a parte tracejada da máscara. Repita o procedimento com o tecido "B", a parte interna (forro) da máscara.

**3** Vire a costura para o lado direito do tecido e costure 0,2 cm da borda.

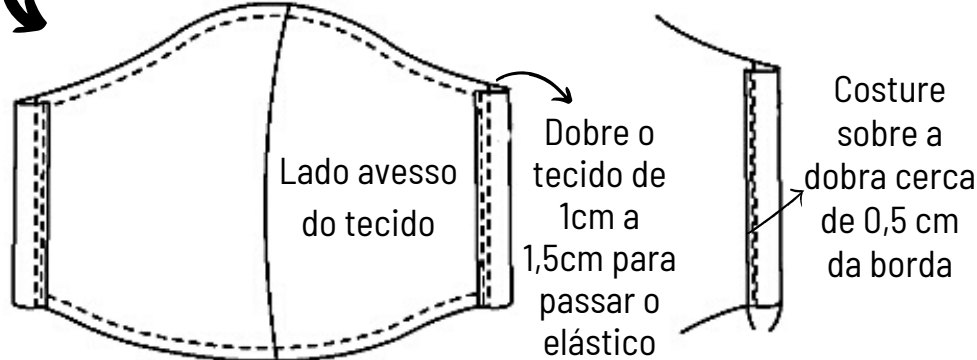


Costure a 0,2 cm da borda.

**5** Passe o elástico. Vire a costura para o lado direito do tecido e costure 0,2 cm da borda.



**4** faça o acabamento da lateral para passar o elástico.





## MOLDE DE MÁSCARA DE TECIDO CASEIRA COM FORRO



Recorte 2 vezes o molde da máscara com "tecido A" de algodão.  
Recorte 2 vezes o molde da máscara com "tecido B" para ao forro.

